

ГОСТ

17026-71\*

ФРЕЗЫ КОНЦЕВЫЕ С КОНИЧЕСКИМ  
ХВОСТОВИКОМ

(СТ СЭВ 109-79)

Конструкция и размеры

End mills with tapered shank.  
Design and dimensionsВзамен  
ГОСТ 8237-57  
в части фрез с кониче-  
ским хвостовиком  
МН 411-65  
и МН 412-65

ОКП 39 1822

Постановлением Государственного комитета стандартов Совета Министров СССР  
от 9 июня 1971 г. № 1105 срок введения установлен

с 01.01.73

Проверен в 1982 г. Пост. № 1232 от 25.03.82

Несоблюдение стандарта преследуется по закону

Стандарт полностью соответствует СТ СЭВ 109-79.  
(Введен дополнительно, Изм. № 3).

## 1. ТИПЫ И ОСНОВНЫЕ РАЗМЕРЫ

1.1. Фрезы должны изготавливаться двух типов:

1 — фрезы с нормальным зубом;

2 — фрезы с крупным зубом.

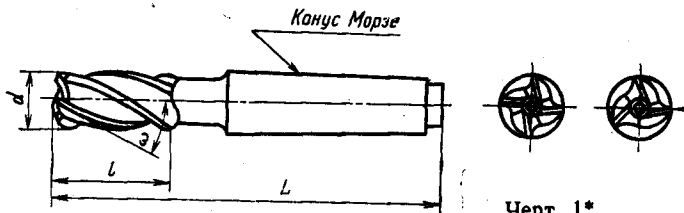
Фрезы каждого типа изготавливаются в двух исполнениях:

А — фрезы с цилиндрической ленточкой;

Б — фрезы, заточенные наостро.

1.2. Основные размеры фрез должны соответствовать указан-  
ным на черт. 1 и в табл. 1.

Для типа 1 Для типа 2



\* Черт. 2 исключен.

Издание официальное

Перепечатка воспрещена

\* Переиздание (март 1966 г.) с Изменениями № 2, 3, 4, утвержденными  
в январе 1977 г., марте 1982 г.; Пост. 1233 от 25.03.82, апреле 1985 г.  
(ИУС 2-77, 6-82, 7-85).

Таблица 1

## Размеры в мм

Фрезы исполнения А		Фрезы типа 1				d	t	L	Число зубьев для фрез типа 1	Конус Морзе
		Леворезущие		Праворезущие						
		Обозначение	Приме- няе- мость	Обозначение	Приме- няе- мость					
2223-0112	2223-0113		2223-0114	2223-0115	10	22	92	1		
2223-0121	2223-0122	2223-0123		2223-0124	11					
2223-0129	2223-0131	2223-0132		2223-0133	12		96	2		
2223-0165	2223-0166	2223-0167		2223-0168		26	111			
2223-0292	2223-0293	2223-0294		2223-0295	14		96	1		
2223-0001	2223-0002	2223-0041		2223-0793			111			
2223-0003	2223-0004	2223-0043		2223-0795	16		117	2		
2223-0005	2223-0006	2223-0045		2223-0797	18					
2223-0296	2223-0297	2223-0298		2223-0299	20		123	3		
2223-0007	2223-0008	2223-0047		2223-0799		38	140			
2223-0138	2223-0139	2223-0141		2223-0142	22		123	2	5	
2223-0009	2223-0010	2223-0048		2223-0801			140			
2223-0011	2223-0012	2223-0050		2223-0803	25		147	3		
2223-0305	2223-0306	2223-0307		2223-0308	28					

Продолжение табл. 1

## Размеры в мм

Фрезы типа 2				L	t	d	Число зубьев для фрез типа 2	Контус Морзе
Фрезы исполнения А		Фрезы исполнения Б						
Праворежущие	Леворежущие	Праворежущие	Леворежущие					
Обозначение	Обозначение	Обозначение	Обозначение	Прямые- вые- мости	Прямые- вые- мости	Прямые- вые- мости	Прямые- вые- мости	
2223-0116	2223-0117	2223-0118	2223-0119					10
2223-0125	2223-0126	2223-0127	2223-0128	11		96		
2223-0134	2223-0135	2223-0136	2223-0137	12		111	2	
2223-0169	2223-0171	2223-0172	2223-0173		26	96		
2223-0314	2223-0315	2223-0316	2223-0317	14		111	1	
2223-0081	2223-0082	2223-0261	2223-0083			117		
2223-0083	2223-0084	2223-0263	2223-0872	16	32	123	2	
2223-0085	2223-0086	2223-0265	2223-0874	18		140		
2223-0318	2223-0319	2223-0321	2223-0322	20		123	3	
2223-0087	2223-0088	2223-0267	2223-0876	22	38	140		
2223-0143	2223-0144	2223-0145	2223-0146			140	2	
2223-0089	2223-0090	2223-0268	2223-0877	25	45	147		
2223-0091	2223-0092	2223-0270	2223-0879	28			3	
2223-0327	2223-0328	2223-0329	2223-0331					

Продолжение табл. 1

## Размеры в мм

Фрезы исполнения А		Фрезы типа 1				d	l	L	Число зубьев	Контур Морзе		
		Леворежущие		Праворежущие							Леворежущие	Праворежущие
		Обозначение	Применяемость	Обозначение	Применяемость							
2223-0013	2223-0014	2223-0052	2223-0805	28	45	170	5	4				
2223-0147	2223-0148	2223-0149	2223-0151	32		155		3				
2223-0015	2223-0016	2223-0054	2223-0807		53	178		4				
2223-0156	2223-0157	2223-0158	2223-0159	36		155		3				
2223-0017	2223-0018	2223-0057	2223-0811			178						
2223-0019	2223-0020	2223-0059	2223-0813	40		188	6	4				
2223-0309	2223-0311	2223-0312	2223-0313		63	221		5				
2223-0021	2223-0022	2223-0061	2223-0815			188		4				
2223-0023	2223-0024	2223-0062	2223-0816	45		221		5				
2223-0025	2223-0026	2223-0065	2223-0819	50		200		4				
2223-0027	2223-0028	2223-0066	2223-0821		75	233		5				
2223-0785	2223-0786	2223-0069	2223-0824	56		200	8	4				
2223-0787	2223-0788	2223-0070	2223-0825			233						
2223-0791	2223-0792	2223-0071	2223-0826	63	90	248		5				

Продолжение табл. 1

## Размеры в мм

Фрезы типа 2										d	l	L	Число зубьев для фрез типа 2	Конус Морзе
Фрезы исполнения А					Фрезы исполнения Б									
Праворежущие		Леворежущие		Приме- ние- мость	Праворежущие		Леворежущие		Приме- ние- мость					
Обозначение	Приме- ние- мость	Обозначение	Приме- ние- мость		Обозначение	Приме- ние- мость	Обозначение	Приме- ние- мость						
2223-0093		2223-0094			2223-0272			2223-0882		28	45	170	3	4
2223-0152		2223-0153			2223-0154			2223-0155		32		155		3
2223-0095		2223-0096			2223-0274			2223-0884			53	178		4
2223-0161		2223-0162			2223-0163			2223-0164		36		155		3
2223-0097		2223-0098			2223-0277			2223-0887				178		
2223-0099		2223-0100			2223-0279			2223-0889		40		188	4	4
2223-0332		2223-0333			2223-0334			2223-0335			63	221		5
2223-0101		2223-0102			2223-0281			2223-0892		45		188		4
2223-0103		2223-0104			2223-0282			2223-0893				221		5
2223-0105		2223-0106			2223-0285			2223-0896		50		200		4
2223-0107		2223-0108			2223-0286			2223-0897			75	233		5
2223-0863		2223-0864			2223-0289			2223-0901		56		200	5	4
2223-0865		2223-0866			2223-0290			2223-0902				233	5	4
2223-0867		2223-0868			2223-0291			2223-0903		63	90	248		5

Пример условного обозначения фрезы диаметром  $d=16$  мм, типа 1, праворежущей, исполнения А:

*Фреза 2223—0003 ГОСТ 17026—71*

То же, исполнения Б:

*Фреза 2223—0043 ГОСТ 17026—71*

Пример условного обозначения фрезы диаметром  $d=18$  мм, типа 1, праворежущей, исполнения А:

*Фреза 2223—0085 ГОСТ 17026—71*

То же, исполнения Б:

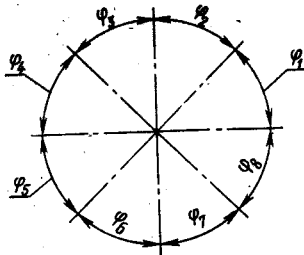
*Фреза 2223—0265 ГОСТ 17026—71.*

(Измененная редакция, Изм. № 3).

1.2а. (Исключен, Изм. № 3).

1.3. Фрезы должны изготавливаться с неравномерным окружным шагом зубьев, указанным на черт. 3 и в табл. 3.

Примечание. Допускается изготовление фрез типа 1 с равномерным окружным шагом.



Черт. 3

Таблица 3\*

Число зубьев $z$	$\varphi_1$	$\varphi_2$	$\varphi_3$	$\varphi_4$	$\varphi_5$	$\varphi_6$	$\varphi_7$	$\varphi_8$
3	110°	123°	127°	—	—	—	—	—
4	90°	85°	90°	95°	—	—	—	—
5	68°	72°	76°	68°	76°	—	—	—
6	57°	63°	57°	63°	57°	63°	—	—
8	42°	48°	42°	48°	42°	48°	42°	48°

\* Табл. 2, 2а, 2б исключены.

1.4. Фрезы должны изготавливаться праворежущими, леворежущие фрезы — по требованию потребителя.

В хвостовиках леворежущих фрез направление резьбы должно быть левое.

1.5. Угол наклона стружечных канавок  $\omega$   $30^\circ \dots 35^\circ$  для фрез типа 1,  $35^\circ \dots 45^\circ$  для фрез типа 2.

1.6. Размеры конусов Морзе — по ГОСТ 25557—82.

1.7. Центровые отверстия — по ГОСТ 14034—74. Допускается цилиндрическая выточка со стороны рабочей части.

1.8. Элементы конструкции и геометрические параметры фрез указаны в приложении.

1.9. Размеры радиусов скрутлений и фасок принимаются по технологическим соображениям.

1.10. Технические требования — по ГОСТ 17024—82.

---

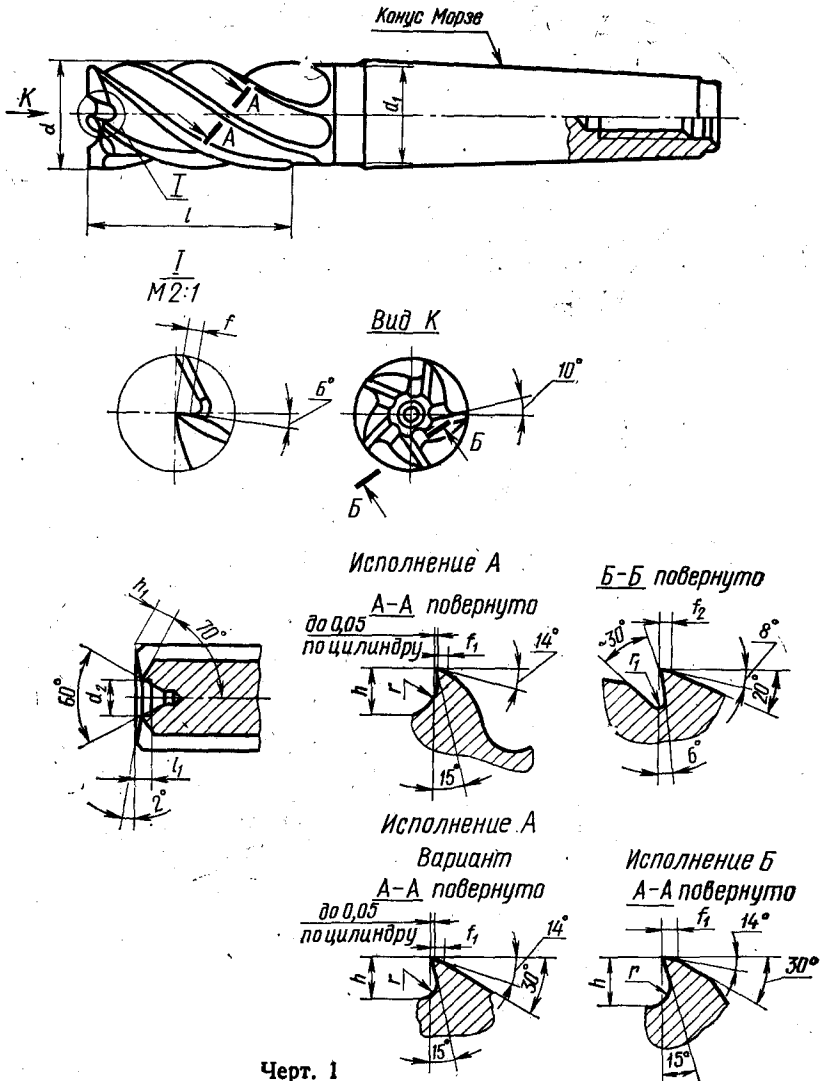
**ПРИЛОЖЕНИЕ**  
Рекомендуемое

**ЭЛЕМЕНТЫ КОНСТРУКЦИИ И ГЕОМЕТРИЧЕСКИЕ ПАРАМЕТРЫ ФРЕЗ**

1. Элементы конструкции и геометрические параметры фрез указаны на черт. 1 и 2 и в табл. 1 и 2.

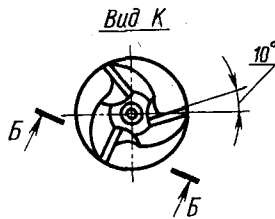
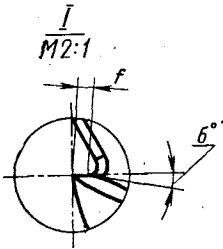
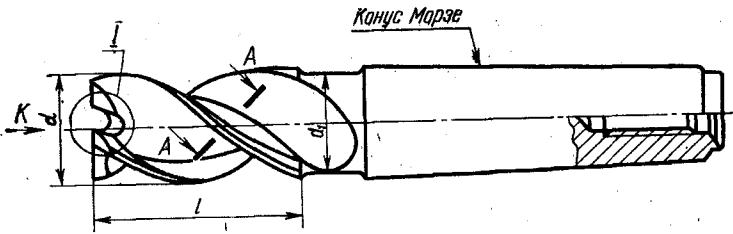
2. Допускается изготавливать на конусе Морзе выточку для маркировки.

**Тип 1**



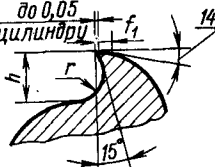


Тип 2

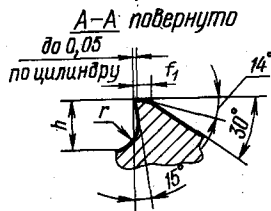


Исполнение А

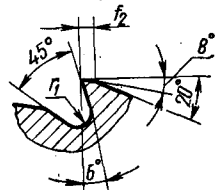
А-А повернута  
до 0,05  
по цилиндру



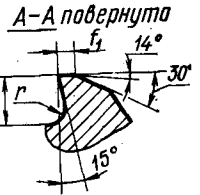
Исполнение А  
Вариант



Б-Б повернута



Исполнение Б



Черт. 2

Таблица 1

Размеры в мм

$d$	$t$	$t_1$	$d_1$	$d_2$	$z$	$h$	$h_1$	$r$	$r_1$	$f$	$f_1$	$f_2$	Колус Мюзе
10	22		9,5	5,0		2,4	2,3	1,0	1,0				1
11			10,5			2,5	1,2						
12	26	1,8	11,5	5,5	4	3,0	2,5	2,0	1,5	1,5	1,0		2
14			11,5								6,5	1,5	1
16	32		13,5	7,0		3,5				1,5		1,2	2
18			15,5										
20	38	2,3	17,5	9,0		3,6	3,5				1,5		3
22			19,5										
25	45	2,5	17,5	10,0	5	3,9	4,0	2,5					3
28			21,5										
	45	4,0	23,5	12,0		5,0	4,5			2,0	2,0	1,5	
			23,5										
		5,5	26,0										

Продолжение табл. 1

Размеры в мм

$d$	$t$	$l_1$	$d_1$	$d_2$	$z$	$h$	$h_1$	$r$	$r_1$	$f$	$f_1$	$f_2$	Косус Морзе
32	53	5,5	23,5	12,0	6	5,0	4,5	3,0	2,0	2,0	2,0	1,5	3
			30,0										
36	53	6,0	23,5	15,0	6	5,5	5,0	3,5	2,0	2,0	2,0	1,5	3
			30,0										
40	63	7,5	30,0	17,0	6	6,0		4,0	2,0	2,0	2,0	1,8	5
			39,5										
45	63	8,0	30,0	19,0	6	7,0	6,0		2,0	2,0	2,0	1,8	5
			42,0										
50	75	9,0	30,0	23,0	8	7,5	7,0	5,0	2,5	2,5	2,5	1,8	5
			42,0										
56	75	9,5	30,0	26,0	8	8,0	7,5		3,0	3,0	3,0	2,8	5
			42,0										
63	90	10,0	42,0	29,0	8	9,0	8,0	6,0	3,0	3,0	3,0	2,8	5

Таблица 2

Размеры в мм

$d$	$l$	$l_1$	$d_1$	$d_2$	$z$	$h$	$h_1$	$r$	$r_1$	$f$	$f_1$	$f_2$	Котус Мягже
10	22		9,5			2,7	2,3	1,3	1,0				1
11			10,5			2,8	2,4	1,4					
12	26	1,8	11,5	6,5		3,0	2,5	2,0	2	1,5	1,0		1
14			13,5										
16	32		15,5			3,5	3,0						2
18		2,3	17,5	7,0	3	4,0	3,5						
20	38		17,5	9,0		4,8	4,0	2,4					3
		2,5	19,5										
22	45		17,5	10,0		5,1		2,6			1,5		2
25		4,0	21,5										
28		5,5	23,5	12,0		7,0	5,0	4,0	3	2,0		1,5	4
		26,0											

Продолжение табл. 2

Размеры в мм

$d$	$t$	$l_1$	$d_1$	$d_2$	$z$	$h$	$h_1$	$r$	$r_1$	$f$	$f_1$	$f_2$	Кодус Морзе
32	53	5,5	23,5	12,0		8,0	6,5	4,0		2,0		1,5	3
			30,0				7,0						4
36		6,0	23,5	15,0						2,0			3
			30,0										
40	63	7,5	30,0	17,0	4	9,0	8,0		3		2,0		4
			39,5										
45		8,0	30,0	19,0		9,5	9,0						4
			42,0										
50	75	9,0	30,0	23,0		10,0		5,0		2,5			4
			42,0										
56		9,5	30,0	26,0		12,0	10,0						4
			42,0										
63	90	10,0	42,0	29,0	5	14,0					3,0	2,8	5

(Измененная редакция, Изм. № 4)

Изменение № 5 ГОСТ 17026—71 Фрезы концевые с коническим хвостовиком. Конструкция и размеры

Принято Межгосударственным Советом по стандартизации, метрологии и сертификации (протокол № 6 от 21.10.94)

Дата введения 1996—01—01

На обложке и первой странице под обозначением стандарта исключить обозначение: (СТ СЭВ 109—79).

Вводную часть изложить в новой редакции: «Настоящий стандарт распространяется на концевые фрезы с коническим хвостовиком, предназначенные для обработки поверхностей и уступов.

Требования стандарта в части пп. 1.1, 1.2, 1.6, 1.7, 1.10 являются обязательными, другие требования настоящего стандарта являются рекомендуемыми.

Пункт 1.2. Таблицу 1 дополнить примечанием: «Примечание. Размеры  $d$ ,  $l$ ,  $L$  соответствуют размерам фрез 1-го ряда нормальной серии по ИСО 1641—2—78»

Пункт 1.7. Исключить слова: «Допускается цилиндрическая выточка со стороны рабочей части».

Стандарт дополнить пунктом — 1.7а: «1.7а. Допускается цилиндрическая выточка со стороны рабочей части».

Пункт 1.9 исключить.

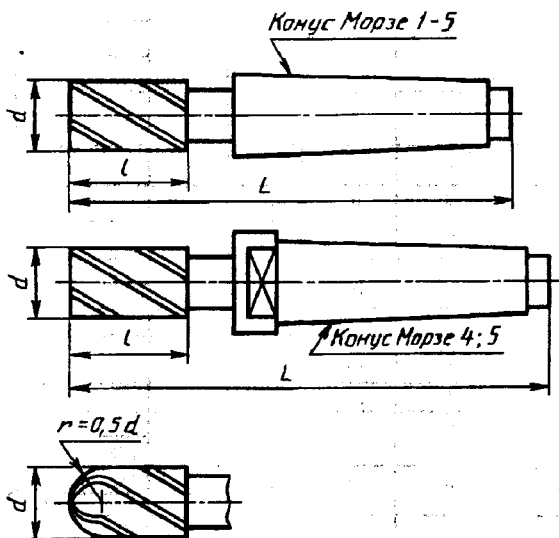
Стандарт дополнить пунктом — 1.11: «1.11. Размеры фрез по ИСО 1641—2—78 приведены в приложении».

Стандарт дополнить приложением:

(Продолжение см. с. 25)

РАЗМЕРЫ ФРЕЗ ПО ИСО 1641—2—78

Размеры фрез указаны на черт. 3 и в табл. 3, 4.



Черт. 3

(Продолжение см. с. 27)

Размеры в мм

Диапазон диаметров <i>d</i>		Диаметр рабочей части <i>d</i>		<i>l</i>		<i>L</i>				Конус Морзе
св.	по	Ряд		нор- мальная серия	длинная серия	нормальная серия		длинная серия		
		1	2			Ряд		Ряд		
						1	2	1	2	
5,0	6,0	6	—	13	24	83		94		1
6,0	7,5	—	7	16	30	86		100		
7,5	9,5	8	9	19	38	89		108		
9,5	11,8	10	11	22	45	92		115		
11,8	15,0	12	14	26	53	96		123		2
15,0	19,0	16	18	32	63	111		138		
19,0	23,6	20	22	38	75	117		148		
23,6	30,0	25	28	45	90	123		160		3
30,0	37,5	32	36	53	106	140		177		
37,5	47,5	40	45	63	125	147		192		
47,5	60,0	50	56	75	150	155		208		4
60,0	75,0	63	—	90	180	178	201	231	254	
						188	211	250	273	
						221	249	283	311	5
						200	223	275	298	4
						233	261	308	336	5
						248	276	338	366	

(Продолжение см с. 28)



Длины  $L$  и  $l$  выбраны так, чтобы их разность  $L-l$  была постоянной, независимо от исполнения фрез нормальной и длинной серии и равнялась приведенной в табл. 4.

Т а б л и ц а 4

Размеры в мм

Конус Морзе	1	2	3	4		5	
				Ряд		Ряд	
				1	2	1	2
$L - l$	70	85	102	125	148	158	186

(ИУС № 12 1995 г.)