



ГОСУДАРСТВЕННЫЙ СТАНДАРТ
СОЮЗА ССР

ФРЕЗЫ ДИСКОВЫЕ ТРЕХСТОРОННИЕ

ТИПЫ И РАЗМЕРЫ
ГОСТ 28527—90
(СТ СЭВ 117—89)

Издание официальное

15 коп. БЗ 2—90/110



ГОСУДАРСТВЕННЫЙ КОМИТЕТ СССР
ПО УПРАВЛЕНИЮ КАЧЕСТВОМ ПРОДУКЦИИ И СТАНДАРТАМ
Москва

ФРЕЗЫ ДИСКОВЫЕ ТРЕХСТОРОННИЕ

Типы и размеры

Disk-type side milling cutters.

Types and dimensions

ГОСТ
28527—90(СТ СЭВ
117—89)

ОКП 39 1833

Дата введения 01.01.91

1. Настоящий стандарт распространяется на дисковые трехсторонние фрезы из быстрорежущей стали с прямыми и разнонаправленными зубьями диаметром от 50 до 200 мм, предназначенные для обработки пазов общего назначения и щпоночных пазов с предельными отклонениями по Н9, Р9, N9 в изделиях из конструкционных сталей и чугунов.

2. Фрезы должны изготавливаться типов:

1 — с прямыми зубьями,

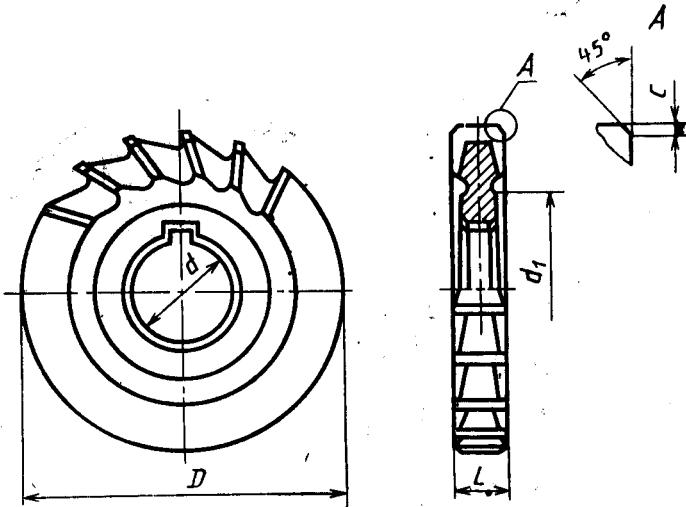
2 — с разнонаправленными зубьями, исполнений:

1 — с мелким зубом,

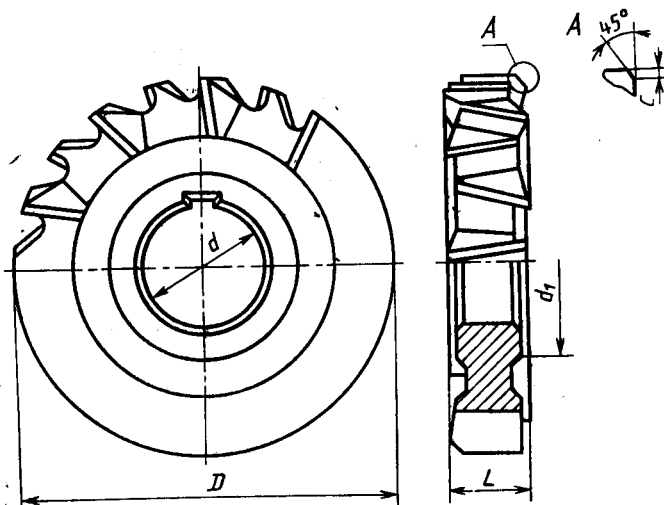
2 — с нормальным зубом.

3. Размеры фрез типа 1 должны соответствовать указанным на черт. 1 и в табл. 1, типа 2 исполнения 1 — на черт. 2 и в табл. 1, типа 2 исполнения 2 — на черт. 3 и в табл. 1.

Тип 1

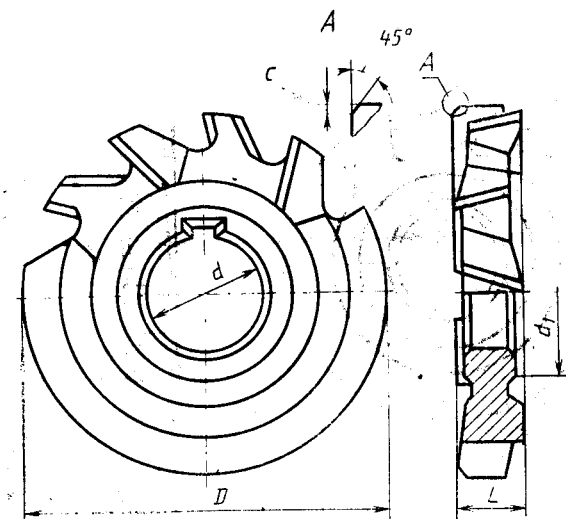


Черт. 1

Тип 2
Исполнение 1

Черт. 2

Тип 2
Исполнение 2



Черт. 3

Таблица 1

Размеры, мм

1	Обозначение фрез типа		Применяемость фрез типа		D js16	L	d, не менее H7	Число зубьев фрез типа		с, не более, фрез		
	2	исполнение	1	2				1	2		0,2	0,1
2240-0351	2240-0601	2240-0801				4				0,1		
2240-0201	2240-0602	2240-0802				5						
2240-0202	2240-0603	2240-0803			50	6	16	14	2×7	0,2		
2240-0357	2240-0604	2240-0804				7						
2240-0361	2240-0605	2240-0805				8						
2240-0365	2240-0606	2240-0806				10				0,3		
2240-0367	2240-0607	2240-0807				4			2×6	0,1		
2240-0371	2240-0608	2240-0808				5						
2240-0203	2240-0101	2240-0151				6						
2240-0375	2240-0609	2240-0809				7				0,2		
2240-0204	2240-0102	2240-0152				8	22	16	2×8			
2240-0205	2240-0103	2240-0153			63	10						
2240-0206	2240-0104	2240-0154				12						
2240-0387	2240-0251	2240-0259				14				0,3		
2240-0391	2240-0252	2240-0261				16						
2240-0393	2240-0611	2240-0811			80	5	27	18	2×9	0,2		
							41		2×7			

Продолжение табл. 1

Размеры, мм

1	Обозначение фрез типа		Применяемость фрез типа		D js16	L	d H7	d ₁ , не менее	Число зубьев фрез типа		с, не более, фрез
	исполнения		1	2					1	2	
	1	2									
2240-0395	2240-0612	2240-0812				6					0,2
2240-0397	2240-0613	2240-0813				7					
2240-0207	2240-0105	2240-0155				8					0,3
2240-0208	2240-0106	2240-0156				10					
2240-0209	2240-0107	2240-0157			80	12	41		18	2×9	0,3
2240-0210	2240-0108	2240-0158				14					
2240-0413	2240-0109	2240-0159				16					0,5
2240-0415	2240-0253	2240-0262				18				2×7	
2240-0417	2240-0254	2240-0263				20					0,2
2240-0421	2240-0614	2240-0814				6					
2240-0423	2240-0615	2240-0815				7					0,2
2240-0425	2240-0616	2240-0816				8					
2240-0211	2240-0110	2240-0160			100	10	47		20	2×10	0,3
2240-0212	2240-0111	2240-0161				12					
2240-0213	2240-0112	2240-0162				14					0,3
2240-0214	2240-0113	2240-0163				16					

Продолжение табл. 1

Размеры, мм

1	Обозначение фрез типа		Применяемость фрез типа		D ±0,16	L	d H7	4. не менее	Число зубьев фрез типа		с, не более, фрез			
	исполнения		исполнения						1	2	1	2	Общего назначения	Для шпоночных пазов
	1	2	1	2										
2240-0443	2240-0114	2240-0164				18						0,3		
2240-0445	2240-0115	2240-0165			100	20			20	2×10	2×7	0,5		
2240-0447	2240-0255	2240-0264				22								
2240-0451	2240-0256	2240-0265				25								
2240-0453	2240-0617	2240-0817				8						0,2		
2240-0457	2240-0618	2240-0818				10	32	47						
2240-0461	2240-0116	2240-0166				12								
2240-0463	2240-0117	2240-0167				14						0,3		
2240-0465	2240-0118	2240-0167			12,5	16			22	2×11	2×9			
2240-0467	2240-0119	2240-0169				18								
2240-0471	2240-0120	2240-0170				20								
2240-0473	2240-0121	2240-0171				22								
2240-0475	2240-0257	2240-0266				25						0,5		
2240-0477	2240-0258	2240-0267				28								
2240-0551	2240-0619	2240-0819				10		55						
2240-0552	2240-0621	2240-0821			160	12	40		24	2×12	2×10	0,3		
2240-0553	2240-0622	2240-0822				14								

Продолжение табл. 1

Размеры, мм

Обозначение фрез типа		Применяемость фрез типа		D js16	L	d H7	d ₁ , не меньше	Число зубьев фрез типа		с, не более, фрез
		1	2					1	2	
1	2	исполнения		исполнения		исполнения		исполнения		для шпоноч- ных пазов
		1	2	1	2	1	2	1	2	
2240-0554	2240-0623				16					0,3
2240-0555	2240-0624				18					
2240-0556	2240-0625			160	20			24	2×12 2×10	0,5
2240-0557	2240-0626				22					
2240-0558	2240-0627				25					
2240-0559	2240-0628				28					
2240-0561	2240-0629				32					
2240-0562	2240-0631				12					
2240-0563	2240-0632				14					
2240-0564	2240-0633				16		55			0,3
2240-0565	2240-0634				18					
2240-0566	2240-0635				20					
2240-0567	2240-0636			200	22			26	2×13 2×11	0,5
2240-0568	2240-0637				25					
2240-0569	2240-0638				28					
2240-0571	2240-0639				32					
2240-0572	2240-0641				36					
2240-0573	2240-0642				40					0,8

Примечание. Фрезы, предназначенные для обработки шпоночных пазов с полями допусков Н9, Р9, Н9 изготавливаются по требованию потребителя.

Пример условного обозначения фрезы типа 1 диаметром $D=63$ мм, шириной $L=10$ мм общего назначения:

Фреза 2240-0205 ГОСТ 28527—90

То же, фрезы типа 1 для паза с полем допуска по Р9:

Фреза 2240-0205-Р9 ГОСТ 28527—90

4. Поле допуска ширины фрезы L общего назначения — k11; поля допусков ширины фрезы L , предназначенной для обработки пазов с полями допусков по Н9, Р9, Н9 — соответственно k8, e8, f8.

По требованию потребителей допускается изготовление фрез с другими полями допусков ширины L .

5. Размеры шпоночного паза — по ГОСТ 9472.

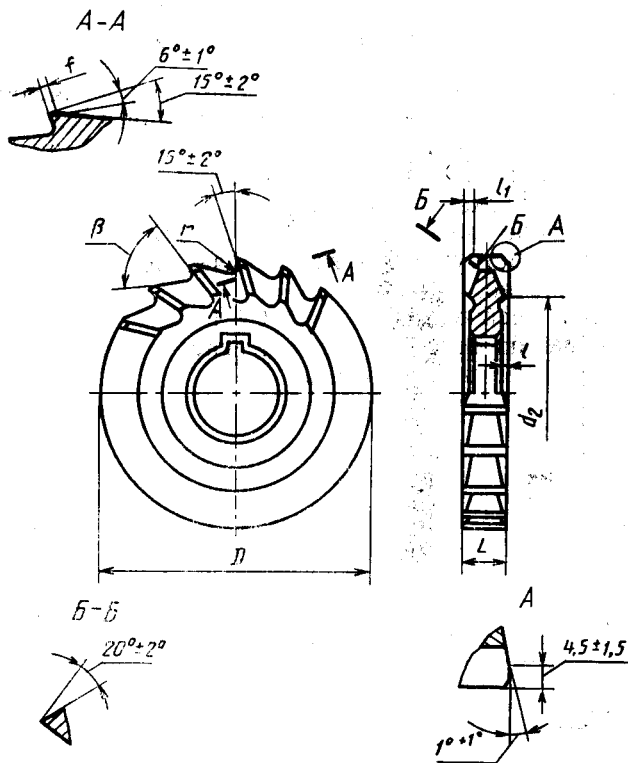
6. Элементы конструкции и геометрические параметры фрез указаны в приложении.

7. Технические требования — по ГОСТ 1695.

8. По требованию потребителя допускается изготовление фрез типа 1 с увеличенным числом зубьев.

ЭЛЕМЕНТЫ КОНСТРУКЦИИ И ГЕОМЕТРИЧЕСКИЕ ПАРАМЕТРЫ ФРЕЗ

Тип 1 (черт. 4, табл. 2)



Черт. 4

Размеры, мм

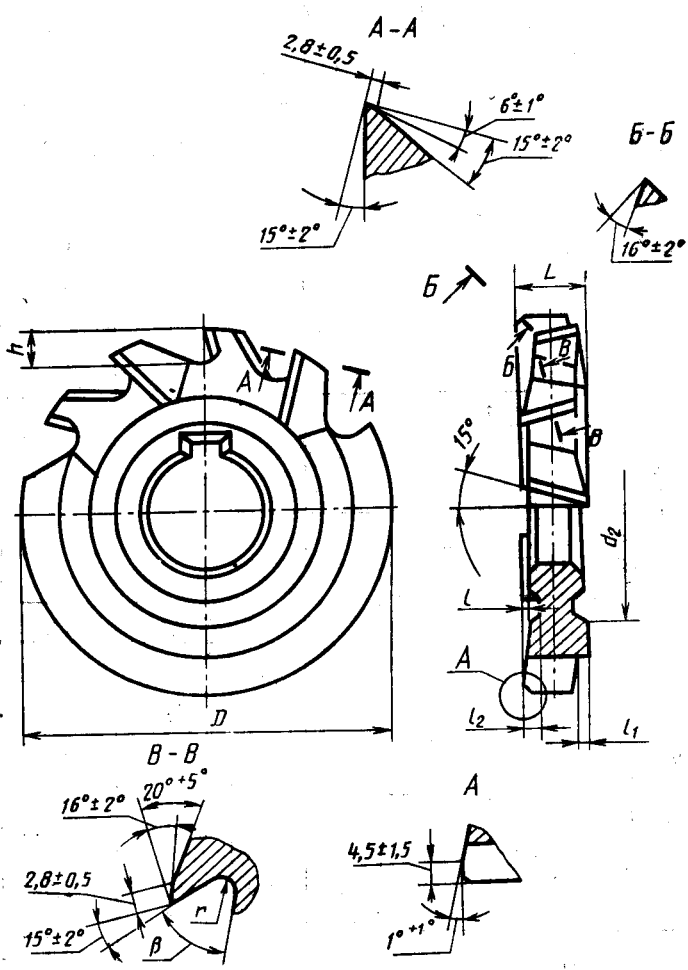
<i>D</i>	<i>L</i>	<i>d_s</i>	<i>l</i>	<i>l₁</i>	<i>r</i>	β	<i>f</i>
50	4; 5	35	1,0	1,3	1,5	65°	1,5
	6; 7; 8; 10		1,2	1,5			
63	4; 5	48	1,0	1,3	1,5	60°	1,5
	6; 7		1,4	1,7			
	8		1,5	2,2	2,0		
80	10; 12; 14; 16	60	1,5	2,2	2,0	60°	1,5
	5		1,0	1,3			
	6; 7; 8		1,4	1,7	2,0		
100	10; 12; 14; 16; 18; 20	72	1,7	2,2	2,5	75°	2,0
	6; 7		1,4	1,7			
	8; 10		2,0	2,5			
	12; 14		2,2	2,8			
	16; 18; 20		2,5	3,3			
125	22; 25	90	3,0	3,3	2,5	75°	2,0
	8; 10		2,2	2,5			
	12; 14; 16; 18; 20; 22; 25; 28		3,0	3,3			
160	10	115	2,2	2,5	3,0	75°	2,0
	12; 14; 16; 18; 20; 22; 25; 28; 32		3,0	3,3			
	12; 14; 16; 18; 20; 22; 25; 28; 32		3,0	3,3			
200	12; 14; 16; 18; 20; 22; 25; 28; 32	140	3,0	3,3	3,5	75°	2,0
	36; 40		3,5	3,8			

Таблица 3

Размеры, мм

D	L	d_2	h	β	r	l	l_1	l_2		
50	4; 5	35	5,0	40°	1,5	1,0	0,8	1,3		
	6; 7; 8; 10					1,2	1,0	1,5		
	4; 5					48	6,0	1,0	0,8	1,3
6; 7; 8	1,4	1,2	1,7							
10	1,5		2,0							
63	12; 14; 16	60	9,0			50°	2,0	1,7	1,5	2,2
	5			45°	1,0	0,8		1,3		
	6; 7; 8				1,4	1,5		1,7		
10	1,7	1,5	2,2							
80	12; 14; 16; 18; 20	72	9,5	30°	2,0	1,4		1,2	1,7	
	6; 7					2,0		1,8	2,5	
	8; 10					2,2	2,0	2,8		
	12; 14					2,5				
100	16; 18; 20; 22; 25	90	13,0			30°	2,0	2,2	2,5	3,3
	8; 10							3,0		
	12; 14; 16; 18; 20; 22; 25; 28			115	17,0			2,2	2,0	2,8
	10							3,0	2,5	3,3
12; 14; 16; 18; 20; 22; 25; 28; 32										
12; 14; 16										
125	18; 20; 22	140	20,0	30°	2,0	3,0	2,5	3,3		
	25; 28; 32					3,5	3,0	3,8		
	10									
	12; 14; 16; 18; 20; 22; 25; 28; 32									
160	36; 40	140	20,0			30°	2,0	3,0	2,5	3,3
	12; 14; 16							3,5	3,0	3,8
	18; 20; 22									
	25; 28; 32									
200	36; 40	140	20,0	30°	2,0			3,0	2,5	3,3
	12; 14; 16							3,5	3,0	3,8
	18; 20; 22									
	25; 28; 32									
200	36; 40	140	20,0			30°	2,0	3,0	2,5	3,3
	12; 14; 16							3,5	3,0	3,8
	18; 20; 22									
	25; 28; 32									

Тип. 2. Исполнение 2 (черт. 6, табл. 4)



Черт. 6

Размеры, мм

<i>D</i>	<i>L</i>	<i>d₁</i>	<i>h</i>	β	<i>r</i>	<i>l</i>	<i>l₁</i>	<i>l₂</i>
50	4; 5	35	5	55°	1,5	1,0	0,8	1,3
	6; 7; 8; 10					1,2	1,0	1,5
63	4; 5	48	6			1,0	0,8	1,3
	6; 7; 8					1,4	1,2	1,7
	10; 12; 14; 16					1,5	2,0	
80	5	60	8			1,0	0,8	1,3
	6; 7; 8			1,4	1,2	1,7		
	10			1,7	1,5	2,2		
	12; 14; 16; 18; 20			2,0	2,5			
100	6; 7	72	10	45°	1,4	1,2	1,7	
	8; 10			2,0	1,8	2,5		
	12; 14			2,2	2,0	2,8		
	16; 18; 20; 22; 25			2,5	2,0	2,8		
125	8; 10	90	13	40°	2,0	2,2	2,0	2,8
	12; 14; 16; 18; 20; 22; 25; 28					3,0	2,5	3,3
160	10	115	17			2,2	2,0	2,8
	12; 14; 16; 18; 20; 22; 25; 28; 32					3,0	2,5	3,3
	12; 14; 16; 18; 20; 22; 25; 28; 32					3,0	2,5	3,3
200	36; 40	140	20			3,5	3,0	3,8

ИНФОРМАЦИОННЫЕ ДАННЫЕ

1. РАЗРАБОТАН И ВНЕСЕН Министерством станкостроительной и инструментальной промышленности СССР

РАЗРАБОТЧИКИ

Д. И. Семенченко, канд. техн. наук; **Г. А. Астафьева**; канд. техн. наук; **Н. И. Минаева**; **А. В. Шахова**

2. УТВЕРЖДЕН И ВВЕДЕН В ДЕЙСТВИЕ Постановлением Государственного комитета СССР по управлению качеством продукции и стандартам от 24.04.90 № 980

3. Срок проверки — 1996 г., периодичность проверки — 10 лет.

4. Стандарт полностью соответствует СТ СЭВ 117—89

5. Стандарт полностью соответствует международному стандарту ИСО 2587—72.

6. ВЗАМЕН ГОСТ 3755—78 и ГОСТ 9474—73

7. ССЫЛОЧНЫЕ НОРМАТИВНО-ТЕХНИЧЕСКИЕ ДОКУМЕНТЫ

Обозначение НТД, на который дана ссылка	Номер пункта
ГОСТ 1695—80	7
ГОСТ 9472—83	5

Редактор *А. Л. Владимиров*
Технический редактор *М. И. Максимова*
Корректор *А. И. Зюбан*

Сдано в наб. 25.05.90 Подп. в печ. 05.07.90 1,0 усл. п. л. 1,0 усл. кр.-отт. 0,90 уч.-изд. л.
Тираж 20000 Цена 15 к.

Ордена «Знак Почета» Издательство стандартов, 123557, Москва, ГСП,
Новопресненский пер., 3.
Калужская типография стандартов, ул. Московская, 256. Зак. 920